

**ШУМОГЛУШИТЕЛИ МЕТАЛЛИЧЕСКИЕ**

**ШУМОГЛУШИТЕЛИ КРУГЛЫЕ ТРУБЧАТЫЕ ГТК**

**ШУМОГЛУШИТЕЛИ ПРЯМОУГОЛЬНЫЕ ТРУБЧАТЫЕ ГТП**

**ПЛАСТИНЧАТЫЕ ШУМОГЛУШИТЕЛИ ГП**

**ПЛАСТИНА ШУМОГЛУШЕНИЯ П**



## ШУМОГЛУШИТЕЛИ МЕТАЛЛИЧЕСКИЕ

### ПРИМЕНЕНИЕ

Шумоглушители предназначены для снижения аэродинамического шума, создаваемого вентиляторами, дросселями, диафрагмами и т.д. и распространяющегося по воздуховодам систем вентиляции и кондиционирования воздуха.

### ОПИСАНИЕ

Основной источник шума в вентиляционных установках - вентилятор, причём преобладающим является аэродинамический шум, который имеет широкополосный спектр.

В данной части каталога приводятся конструкции трубчатых и пластинчатых шумоглушителей круглого и прямоугольного сечения со звукопоглощающим материалом, обеспечивающим затухание шума в широком диапазоне частот. Изготавливаемые шумоглушители предназначены для сред, не содержащих взрывоопасные и радиоактивные примеси.

Трубчатые шумоглушители больших размеров не изготавливаются, так как с увеличением сечения их акустическая эффективность уменьшается. При больших размерах сечения следует использовать пластинчатые шумоглушители.

Все трубчатые шумоглушители имеют нормализованные присоединительные размеры для соединения их между собой и с воздуховодами.

Шумоглушители изготавливаются из оцинкованной и черной стали.

В качестве звукопоглощающего материала применяются маты и вата из супертонкого волокна (СТВ).

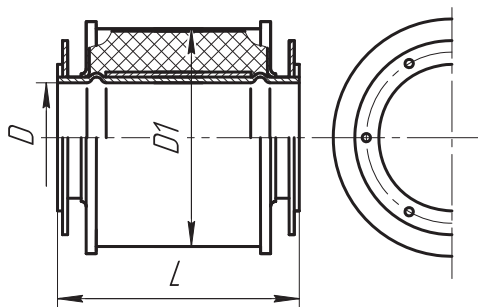
Для защиты звукопоглощающего материала от выдувания потоком воздуха применяется защитное покрытие, состоящее из перфорированного оцинкованного стального листа толщиной 0,55 мм, обтянутого стеклотканью ЭЗ-100 ГОСТ 19907-85.



## Глушители шума

Глушители шума вентиляционных установок предназначены для снижения аэродинамического шума, создаваемого вентиляторами и другим оборудованием в системах вентиляции и кондиционирования воздуха.

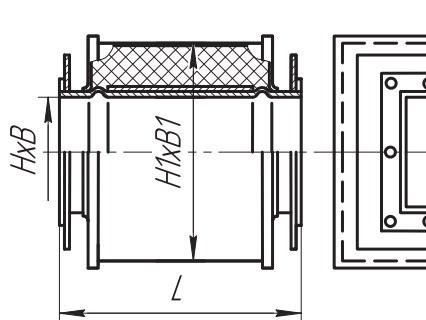
Глушители трубчатые круглого сечения (ГТК)



Обозначение глушителя	D, мм	L, мм	D1, мм	Пл. живого сеч., м <sup>2</sup>	Масса, не более, кг
ГТК 1-1	125	980	315	0,0123	13
ГТК 1-2	200		400	0,0314	17
ГТК 1-3	250		450	0,0491	21
ГТК 1-4	315		560	0,0779	27,2
ГТК 1-5	400		710	0,1260	37,2
ГТК 1-6	500		800	0,1960	43,5
ГТК 2-1	125	480	315	0,0123	7,0
ГТК 2-2	200		400	0,0314	9,6
ГТК 2-3	250		450	0,0491	11,5
ГТК 2-4	315		560	0,0779	15
ГТК 2-5	400		710	0,1260	21
ГТК 2-6	500		800	0,1960	24

Соединение глушителя на бандаже, ниппеле, фланце.

Глушители трубчатые прямоугольного сечения (ГТП)



Обозначение глушителя	H, мм	B, мм	L, мм	H1, мм	B1, мм	Пл. живого сеч., м <sup>2</sup>	Масса, не более, кг
ГТП 1-1	100	200	980	300	400	0,02	19,8
ГТП 1-2	200	300		400	500	0,06	27,8
ГТП 1-3		400		600	0,08	31,8	
ГТП 1-4	300	400		500	600	0,12	36,3
ГТП 1-5	400	600		0,16	40,3		
ГТП 2-1	100	200		480	300	400	0,02
ГТП 2-2	200	300	400		500	0,06	15,8
ГТП 2-3		400	600		0,08	18,1	
ГТП 2-4	300	400	500		600	0,12	20,5
ГТП 2-5	400	600	0,16		22,6		

Соединение глушителя на фланце из уголка, на речном фланце.

## ШУМОГЛУШИТЕЛИ ТРУБЧАТЫЕ

серия 5.904-17 ТУ 3600012262-147-93

### Шумоглушитель круглый ГТК

#### КОНСТРУКЦИЯ

Трубчатые шумоглушители состоят из кожуха, диафрагмы и каркаса. Пространство между кожухом и каркасом равномерно заполнено по длине и сечению звукопоглощающим материалом. Каркас защищает звукопоглощающий материал от выдувания потоком воздуха. Каркас выполнен из перфорированного оцинкованного стального листа и обтянут стеклотканью.



#### РАЗМЕРЫ

Обозначение	Сечение, мм		Длина, мм	Масса не более, кг
	Внутреннее	Наружное		
ГТК 1-1	ø125	ø315	980	9,7
1-2	ø200	ø400		12,9
1-3	ø250	ø450		16,0
1-4	ø315	ø560		22,1
1-5	ø400	ø710		31,3
1-6	ø500	ø800		37,2
ГТК 2-1	ø125	ø315	480	5,7
2-2	ø200	ø400		7,7
2-3	ø250	ø450		9,6
2-4	ø315	ø560		13,2
2-5	ø400	ø710		19,5
2-6	ø500	ø800		23,1

#### ПРИМЕЧАНИЕ

Шумоглушители ГТК изготавливаются на бандажном, ниппельном или фланцевом соединении.



### Шумоглушитель прямоугольный ГТП

#### РАЗМЕРЫ

Обозначение	Сечение (HxB), мм		Длина, мм	Масса не более, кг
	Внутреннее	Наружное		
ГТП 1-1	100x200	300x400	980	18,8
1-2	200x300	400x500		26,2
1-3	200x400	400x600		29,6
1-4	300x400	500x600		33,7
1-5	400x400	600x600		37,3
ГТП 2-1	100x200	300x400	480	11,2
2-2	200x300	400x500		15,6
2-3	200x400	400x600		18,1
2-4	300x400	500x600		20,4
2-5	400x400	600x600		22,2

#### ПРИМЕЧАНИЕ

Шумоглушители ГТП изготавливаются на фланцах из шины или уголка.

## ПЛАСТИНЧАТЫЕ ШУМОГЛУШИТЕЛИ ГП

серия 5.904-17 ТУ 3600012262-147-93



### КОНСТРУКЦИЯ

Глушитель пластинчатый ГП представляет собой сборную секцию, состоящую из металлического кожуха длиной 1000 или 1500 мм с размещёнными внутри него пластинами, зафиксированными при помощи направляющих. Такая секция собирается и в собранном виде доставляется на место монтажа. Из таких секций собирается глушитель нужной длины.

Если требуется осуществить звуко- и теплоизоляцию кожуха, при заказе оговаривается необходимость приварки штырей на его наружной поверхности.

Максимальный размер поперечного сечения пластинчатого глушителя в металлическом кожухе – 1600x2000 мм. При сечениях до 1600x2000 мм возможна установка пластин как в металлическом кожухе, так и в строительных конструкциях. Свыше 1600x200 мм – только в строительных конструкциях.

При наличии места в строительных конструкциях между пластинами по длине рекомендуется предусматривать зазоры 50... 100 мм, благодаря чему несколько повышается эффективность глушителя.

### РАЗМЕРЫ

Обозначение	Шифр	Ширина, мм	Высота, мм	Длина, мм	Масса, кг			
A7E 178	ГП 1-1	800	500	1000	68,2			
-01	-2	1200			95,8			
-02	-3	1600			123,4			
-03	ГП 2-1	800	1000		105,3			
-04	-2	1200			145,2			
-05	-3	1600			185,1			
-06	-4	2000			225,0			
A7E 179	ГП 3-1	800	1500		1500	149,1		
-01	-2	1200				204,1		
-02	-3	1600				259,2		
A7E 180	ГП 4-1	800	2000			1500	185,2	
-01	-2	1200					252,1	
-02	-3	1600		318,9				
A7E 181	ГП 5-1	800	500	1500			98,9	
-01	-2	1200					140,1	
-02	-3	1600					181,3	
A7E 182	ГП 6-1	800	1000				1500	151,5
-01	-2	1200						211,5
-02	-3	1600						271,0
-03	-4	2000			330,0			
A7E 183	ГП 7-1	800	1500		1500			216,0
-01	-2	1200						298,0
-02	-3	1600				381,0		
A7E 184	ГП 8-1	800	2000			1500		268,2
-01	-2	1200						368,8
-02	-3	1600		469,3				

## ПЛАСТИНА ШУМОГЛУШЕНИЯ П

серия 5.904-17

### ПРИМЕНЕНИЕ

Пластина шумоглушения входит в состав пластинчатого шумоглушителя ГП или может устанавливаться в проемах строительных конструкций.

### КОНСТРУКЦИЯ

Пластина шумоглушения П состоит из корпуса, соединённого с перфорированными листами, между которыми уложен звукопоглощающий материал. В пластинах длиной 1000 мм предусмотрена перегородка, увеличивающая жёсткость конструкции и улучшающая звукопоглощающие свойства шумоглушителя.

### РАЗМЕРЫ

Шифр	Толщина, мм	Высота, мм	Длина, мм	Масса не более, кг
П 1-1	100	500	750	8,1
-2			1000	10,4
-3		19,2		
П 2-1	200	500	750	11,1
-2			1000	14,1
-3		25,9		
П 3-1	400	500	750	17,2
-2			1000	21,4
-3		39,2		

