

**КЛАПАНЫ ОБРАТНЫЕ ОГНЕЗАДЕРЖИВАЮЩИЕ
АЗЕ 073, АЗЕ 074, АЗЕ 075**

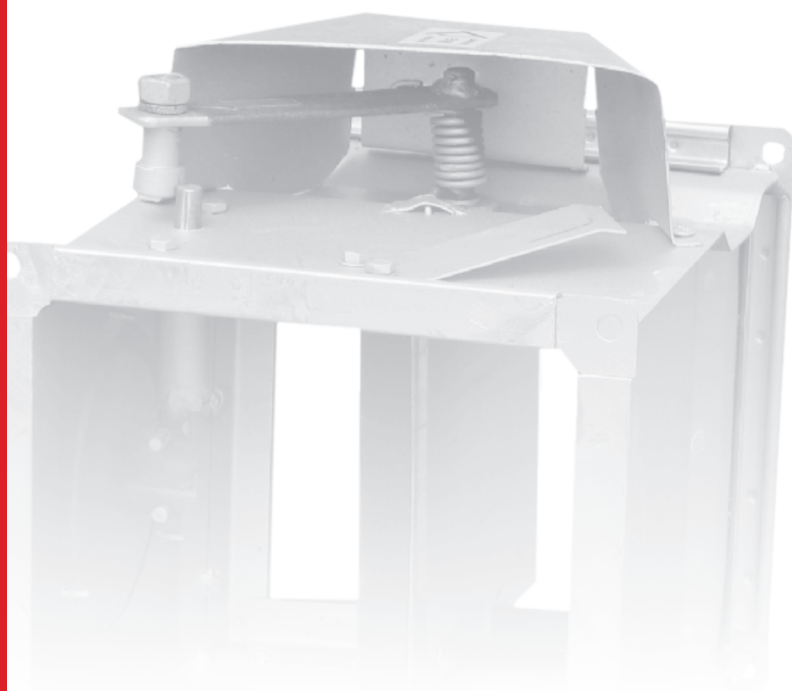
**КЛАПАНЫ ОГНЕЗАДЕРЖИВАЮЩИЕ
АЗЕ 086, АЗЕ 087, АЗЕ 088, АЗЕ 089**

**КЛАПАНЫ ПРОТИВОПОЖАРНЫЕ КПВ-1
(АНАЛОГИ КЛОП-1)**

КЛАПАНЫ ДЫМОВЫЕ КПД-1

ДВЕРИ ПРОТИВОПОЖАРНЫЕ ДП

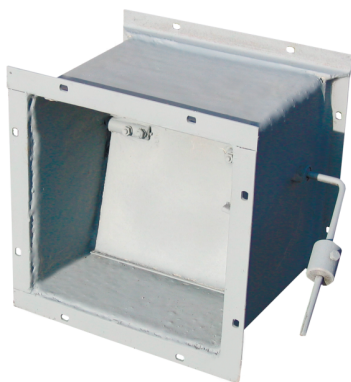
ЛЮКИ ПРОТИВОПОЖАРНЫЕ ЛП



Клапаны огнезадерживающие предназначены для автоматического блокирования распространения огня и дыма по вентиляционным воздуховодам и каналам при пожаре в зданиях и сооружениях и могут устанавливаться также непосредственно в проёмах технологических и ограждающих строительных конструкций и перекрытий. Клапан изготавливается со следующими типами приводов: электромагнитный, электромеханический Velimo, пружинный с тепловым замком (Тсрабат > 72 °С). Клапан в исходном положении открыт.

КЛАПАНЫ ОБРАТНЫЕ ОГНЕЗАДЕРЖИВАЮЩИЕ АЗЕ 073, АЗЕ 074, АЗЕ 075

серия 5.904-42
ТУ РБ 100035576.248-2000



ПРИМЕНЕНИЕ

Клапаны обратные огнезадерживающие с пределом огнестойкости 30 мин предназначены для установки в местах пересечения воздуховодами ограждающих конструкций в ряде помещений.

КОНСТРУКЦИЯ

Клапаны состоят из корпуса, полотна и уравнивающего рычага с грузом. При движении воздуха полотно открывается, а при прекращении воздушного потока полотно перекрывает проходное сечение клапана. Клапан изготавливается из чёрной стали. На поверхность корпуса и полотна клапана наносится огнезащитное вспучивающееся покрытие «Синатерм-1».

РАЗМЕРЫ

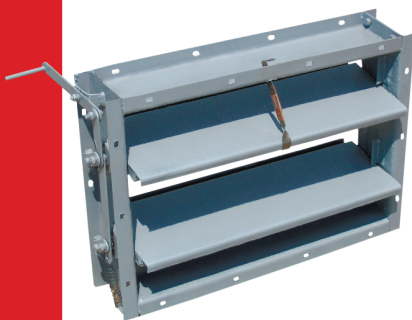
| Обозначение | Сечение (НхВ), мм | Длина, мм | Масса не более, кг | Предел огнестойкости, мин |
|-------------|-------------------|-----------|--------------------|---------------------------|
| АЗЕ 073 | 250x250 | 250 | 11 | Еi30 |
| -01 | 250x400 | 250 | 15 | |
| -02 | 400x400 | 420 | 27 | |
| -03 | 400x500 | 420 | 31 | |
| -04 | 400x600 | 420 | 55 | |
| АЗЕ 074 | 600x600 | 400 | 46,5 | |
| -01 | 800x800 | 530 | 75,3 | |
| АЗЕ 075 | 1000x1000 | 465 | 102,0 | |

ПРИМЕЧАНИЕ

Расчетная минимальная скорость воздуха для начала открытия полотна - 4...4,5 м/с.

Сертификат соответствия №ВУ/112 03.03.033 00646.

Лицензия №02300/373.



КЛАПАНЫ ОГНЕЗАДЕРЖИВАЮЩИЕ АЗЕ 086, АЗЕ 087, АЗЕ 088, АЗЕ 089

серия 5.904-53
ТУРБ 100035576.248-2000

ПРИМЕНЕНИЕ

Клапаны огнезадерживающие предназначены для отсечения вентиляционной системы от помещения, являющегося очагом возгорания и устанавливаются в соответствии со СНиП 2.04.05-91* в проёмах и воздуховодах, пересекающих противопожарные стены, перегородки и перекрытия зданий.

Клапаны АЗЕ 086 и АЗЕ 088 устанавливаются в стенах и перегородках, АЗЕ 087 и АЗЕ 089 – в перекрытиях.

Температура срабатывания $t \geq 72^\circ \text{C}$.

РАЗМЕРЫ

| Обозначение | Проходное сечение, мм | | Длина, мм | Масса не более, кг | Предел огнестойкости, мин |
|----------------|-----------------------|--------|-----------|--------------------|---------------------------|
| | Высота | Ширина | | | |
| АЗЕ086,087.000 | 250 | 250 | 120 | 9 | Ei15 |
| -01 | 250 | 400 | 120 | 11,5 | |
| -02 | 250 | 250 | 120 | 10,0 | |
| | | | | | Ei30 |
| -03 | 250 | 400 | 120 | 12,5 | |
| АЗЕ088,089.000 | 400 | 400 | 120 | 16,0 | Ei15 |
| -01 | 400 | 500 | 120 | 18,0 | |
| -02 | 400 | 600 | 120 | 20,0 | |
| -03 | 600 | 600 | 120 | 26,0 | |
| -04 | 800 | 800 | 120 | 40,0 | |
| -05 | 1000 | 1000 | 120 | 56,0 | |
| -06 | 400 | 400 | 120 | 18,0 | |
| | | | | | Ei30 |
| -07 | 400 | 500 | 120 | 21,0 | |
| -08 | 400 | 600 | 120 | 23,0 | |
| -09 | 600 | 600 | 120 | 30,0 | |
| -10 | 800 | 800 | 120 | 47,0 | |
| -11 | 1000 | 1000 | 120 | 67,0 | |

ПРИМЕЧАНИЕ

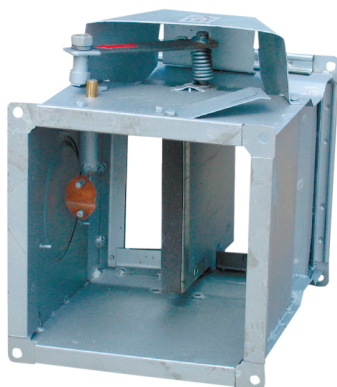
Клапан изготавливается из чёрной стали. На поверхность корпуса и полотна клапана наносится огнезащитное вспучивающееся покрытие «Синатерм-1».

Сертификат соответствия №ВУ/112 03.03.033 00645.

Лицензия №02300/373.

КЛАПАН ПРОТИВОПОЖАРНЫЙ КПВ-1 (аналог КЛОП-1)

ТУ РБ 100039862.001-2005



ПРИМЕНЕНИЕ

Клапан предназначен для блокирования распространения огня и продуктов горения по воздуховодам, шахтам и каналам систем вентиляции и кондиционирования при пожаре в зданиях и сооружениях различного назначения. Клапан устанавливается в проёмах или в местах прохода указанных систем через противопожарные преграды с нормируемым пределом огнестойкости (противопожарные стены, перегородки и перекрытия).

Клапаны могут устанавливаться внутри помещений с температурой среды от -30 °С до +40 °С при отсутствии прямого воздействия осадков и конденсации влаги на заслонке.

Окружающая среда должна быть взрывобезопасной, не содержащей агрессивных паров и газов в концентрациях, разрушающих металлы, лакокрасочные покрытия и электроизоляцию.

РАЗМЕРЫ

| Обозначение | Проходное сечение, мм | | Масса не более, кг | Длина, мм | Предел огнестойкости, мин |
|-----------------|-----------------------|--------|--------------------|-----------|---------------------------|
| | Высота | Ширина | | | |
| КПВ-1.00.000 | 150 | 150 | 4 | 300 | Ei60 |
| КПВ-1.01.000 | 200 | 200 | 5 | | |
| КПВ-1.02.000 | 250 | 250 | 6,5 | | |
| КПВ-1.03.000 | 300 | 300 | 7,3 | | |
| КПВ-1.04.000 | 350 | 350 | 8,8 | | |
| КПВ-1.05.000 | 400 | 400 | 9,8 | | |
| КПВ-1.05.000-01 | 450 | 450 | 10,8 | | |
| КПВ-1.06.000 | 500 | 500 | 11,4 | | |
| КПВ-1.06.000-01 | 550 | 550 | 15,3 | | |
| КПВ-1.07.000 | 600 | 600 | 14 | | |
| КПВ-1.07.000-01 | 650 | 650 | 17 | | |
| КПВ-1.07.000-02 | 700 | 700 | 20,5 | | |
| КПВ-1.08.000 | 750 | 750 | 23 | | |
| КПВ-1.08.000-01 | 800 | 800 | 25,7 | | |
| КПВ-1.08.000-02 | 850 | 850 | 26,9 | | |
| КПВ-1.08.000-03 | 900 | 900 | 27,8 | | |
| КПВ-1.08.000-04 | 950 | 950 | 29,4 | | |
| КПВ-1.09.000 | 1000 | 1000 | 33 | | |

Также изготавливаются прямоугольные клапаны промежуточного сечения.

Клапаны изготавливаются со следующими типами приводов:

- электромагнитный;
- электромеханический Belimo;
- пружинный с тепловым замком (Тсрабат > 72 °С).

Продукция сертифицирована.

Сертификат соответствия №ВУ/112 03.03.033 00218.

Лицензия №02300/373.

КЛАПАН ДЫМОВОЙ КПД-1

ТУ РБ 100035576.248-2001

ОПИСАНИЕ

Клапаны дымовые предназначены для применения в системах противодымной защиты зданий и сооружений различного назначения с целью удаления продуктов горения из помещений согласно СНБ 4.02.01. Клапан может устанавливаться в проёмах ограждающих конструкций дымовых, вытяжных или воздухоприточных каналов, в проёмах перекрытий, а также на ответвлениях воздуховодов. Клапан оснащён электромагнитным блоком управления, установленным внутри корпуса клапана, или электроприводом «Belimo». Клапан в исходном положении закрыт. КПД-1 с электромагнитным замком устанавливается только вертикально с расположением электромагнита сверху. КПД-1 с электроприводом «Belimo» устанавливается в любом пространственном положении.

РАЗМЕРЫ

| Обозначение | Проходное сечение, мм | | Масса, кг | Длина, мм | Предел огнестойкости |
|--------------|-----------------------|--------|-----------|-----------|----------------------|
| | Высота | Ширина | | | |
| КПД-1.00.000 | 200 | 200 | 6,3 | 166 | EI60 |
| -01 | 250 | 250 | 6,8 | | |
| -02 | 300 | 300 | 7,7 | | |
| -03 | 350 | 350 | 9,0 | | |
| -04 | 400 | 400 | 10,5 | | |
| -05 | 450 | 450 | 11,3 | | |
| -06 | 500 | 500 | 12,1 | | |
| -07 | 550 | 550 | 14,8 | | |
| -08 | 600 | 600 | 16,6 | | |
| -09 | 650 | 650 | 17,7 | | |
| -10 | 700 | 700 | 18,5 | | |
| -11 | 750 | 750 | 20,3 | | |
| -12 | 800 | 800 | 20,9 | | |
| -13 | 850 | 850 | 21,6 | | |
| -14 | 900 | 900 | 25,2 | | |
| -15 | 950 | 950 | 26,4 | | |
| -16 | 1000 | 1000 | 28,5 | | |

ПРИМЕЧАНИЕ

В исходном положении клапан закрыт.
Могут комплектоваться защитной решёткой по требованию заказчика.
Могут изготавливаться промежуточных размеров.

Продукция сертифицирована.
Сертификат соответствия ВУ/112 03.03.033 02045.

Лицензия №02300/373.



ПРОТИВОПОЖАРНЫЕ ДВЕРИ И ЛЮКИ

Противопожарные двери и люки предназначены для ограничения распространения пожара и его опасных факторов, создания условий для безопасной эвакуации людей и защиты путей, по которым возможно проведение тушения в зданиях и сооружениях различного назначения.

Двери и люки устанавливаются: в противопожарных стенах и перегородках; в выходах из лестничных клеток на кровлю или на чердак; в ограждающих конструкциях шахт лифтов, коммуникационных каналов и ниш.

Двери и люки не подлежат установке в помещениях категории А и Б по пожаровзрывоопасности. Предел огнестойкости – не менее 0,5 часа.

Двери и люки могут устанавливаться в кирпичную кладку или бетон с минимальной толщиной 100 мм.

ПРОТИВОПОЖАРНЫЕ ДВЕРИ ДП

СТБ 1394-2003

КОНСТРУКЦИЯ

Дверь противопожарная ДП состоит из рамы с наличниками и дверного полотна с замком и механизмом запирания. Рама и створка изготовлены из листовой стали с термостойким материалом. Примыкание створки к раме оснащено полосой из специального, вспучивающегося при пожаре материала.

Двери изготавливаются с правым и левым притвором.

По заявке заказчика дверь может оснащаться пружиной или доводчиком, а также дополнительным замком.

РАЗМЕРЫ

| Обозначение | Высота | | Ширина | | Масса не более, кг | Предел огнестойкости |
|----------------------------|----------------|------------------|----------------|------------------|--------------------|----------------------|
| | проема в стене | дверного полотна | проема в стене | дверного полотна | | |
| ДП-2-С-Г-1П(Л)-Рп-лк-15-07 | 1500 | 1420 | 700 | 620 | 82 | EI 30 |
| ДП-2-С-Г-1П(Л)-Рп-лк-15-08 | 1500 | 1420 | 800 | 720 | 88 | |
| ДП-2-С-Г-1П(Л)-Рп-лк-15-09 | 1500 | 1420 | 900 | 820 | 95 | |
| ДП-2-С-Г-1П(Л)-Рп-лк-15-10 | 1500 | 1420 | 1000 | 920 | 102 | |
| ДП-2-С-Г-1П(Л)-Рп-лк-15-11 | 1500 | 1420 | 1100 | 1020 | 109 | |
| ДП-2-С-Г-1П(Л)-Рп-лк-16-07 | 1600 | 1520 | 700 | 620 | 86 | |
| ДП-2-С-Г-1П(Л)-Рп-лк-16-08 | 1600 | 1520 | 800 | 720 | 93 | |
| ДП-2-С-Г-1П(Л)-Рп-лк-16-09 | 1600 | 1520 | 900 | 820 | 100 | |
| ДП-2-С-Г-1П(Л)-Рп-лк-16-10 | 1600 | 1520 | 1000 | 920 | 107 | |
| ДП-2-С-Г-1П(Л)-Рп-лк-16-11 | 1600 | 1520 | 1100 | 1020 | 114 | |
| ДП-2-С-Г-1П(Л)-Рп-лк-17-07 | 1700 | 1620 | 700 | 620 | 90 | |
| ДП-2-С-Г-1П(Л)-Рп-лк-17-08 | 1700 | 1620 | 800 | 720 | 97 | |
| ДП-2-С-Г-1П(Л)-Рп-лк-17-09 | 1700 | 1620 | 900 | 820 | 104 | |
| ДП-2-С-Г-1П(Л)-Рп-лк-17-10 | 1700 | 1620 | 1000 | 920 | 112 | |
| ДП-2-С-Г-1П(Л)-Рп-лк-17-11 | 1700 | 1620 | 1100 | 1020 | 119 | |
| ДП-2-С-Г-1П(Л)-Рп-лк-18-07 | 1800 | 1720 | 700 | 620 | 95 | |
| ДП-2-С-Г-1П(Л)-Рп-лк-18-08 | 1800 | 1720 | 800 | 720 | 103 | |
| ДП-2-С-Г-1П(Л)-Рп-лк-18-09 | 1800 | 1720 | 900 | 820 | 110 | |
| ДП-2-С-Г-1П(Л)-Рп-лк-18-10 | 1800 | 1720 | 1000 | 920 | 118 | |
| ДП-2-С-Г-1П(Л)-Рп-лк-18-11 | 1800 | 1720 | 1100 | 1020 | 125 | |
| ДП-2-С-Г-1П(Л)-Рп-лк-19-07 | 1900 | 1820 | 700 | 620 | 100 | |
| ДП-2-С-Г-1П(Л)-Рп-лк-19-08 | 1900 | 1820 | 800 | 720 | 107 | |
| ДП-2-С-Г-1П(Л)-Рп-лк-19-09 | 1900 | 1820 | 900 | 820 | 115 | |



РАЗМЕРЫ

| Обозначение | Высота | | Ширина | | Масса не более, кг | Предел огнестойкости |
|-----------------------------|----------------|------------------|----------------|------------------|--------------------|----------------------|
| | проема в стене | дверного полотна | проема в стене | дверного полотна | | |
| ДП-2-С-Г-1П(Л)-Рп-лк-19-10 | 1900 | 1820 | 1000 | 920 | 123 | EI 30 |
| ДП-2-С-Г-1П(Л)-Рп-лк-19-11 | 1900 | 1820 | 1100 | 1020 | 131 | |
| ДП-2-С-Г-1П(Л)-Рп-лк-20-07 | 2000 | 1920 | 700 | 620 | 104 | |
| ДП-2-С-Г-1П(Л)-Рп-лк-20-08 | 2000 | 1920 | 800 | 720 | 112 | |
| ДП-2-С-Г-1П(Л)-Рп-лк-20-09 | 2000 | 1920 | 900 | 820 | 120 | |
| ДП-2-С-Г-1П(Л)-Рп-лк-20-10 | 2000 | 1920 | 1000 | 920 | 128 | |
| ДП-2-С-Г-1П(Л)-Рп-лк-20-11 | 2000 | 1920 | 1100 | 1020 | 136 | |
| ДП-2-С-Г-1П(Л)-Рп-лк-21-07 | 2100 | 2020 | 700 | 620 | 108 | |
| ДП-2-С-Г-1П(Л)-Рп-лк-21-08 | 2100 | 2020 | 800 | 720 | 116 | |
| ДП-2-С-Г-1П(Л)-Рп-лк-21-09 | 2100 | 2020 | 900 | 820 | 125 | |
| ДП-2-С-Г-1П(Л)-Рп-лк-21-10 | 2100 | 2020 | 1000 | 920 | 134 | |
| ДП-2-С-Г-1П(Л)-Рп-лк-21-11 | 2100 | 2020 | 1100 | 1020 | 142 | |
| ДП-2-С-Г-1П(Л)-Рп-лк-22-07 | 2200 | 2120 | 700 | 620 | 114 | |
| ДП-2-С-Г-1П(Л)-Рп-лк-22-08 | 2200 | 2120 | 800 | 720 | 122 | |
| ДП-2-С-Г-1П(Л)-Рп-лк-22-09 | 2200 | 2120 | 900 | 820 | 130 | |
| ДП-2-С-Г-1П(Л)-Рп-лк-22-10 | 2200 | 2120 | 1000 | 920 | 139 | |
| ДП-2-С-Г-1П(Л)-Рп-лк-22-11 | 2200 | 2120 | 1100 | 1020 | 148 | |
| ДП-2-С-Г-1П(Л)-Рп-лк-23-07 | 2300 | 2220 | 700 | 620 | 119 | |
| ДП-2-С-Г-1П(Л)-Рп-лк-23-08 | 2300 | 2220 | 800 | 720 | 128 | |
| ДЛ-2-С-Г-1П(Л)-Рп-лк-23-09 | 2300 | 2220 | 900 | 820 | 135 | |
| ДП-2-С-Г-1П(Л)-Рп-лк-23-10 | 2300 | 2220 | 1000 | 920 | 144 | |
| ДП-2-С-Г-1П(Л)-Рп-лк-23-11 | 2300 | 2220 | 1100 | 1020 | 154 | |

Дверь покрыта полимерным покрытием.

По требованию заказчика возможна окраска в любой цвет либо покрытие грунтом и эмалью.

Сертификат соответствия № ВУ/112 03.03. 033. 00666.

Лицензия №02300/373.

ЛЮК ПРОТИВОПОЖАРНЫЙ ЛП

СТБ 1394-2003



Люк противопожарный ЛП состоит из рамы, створки (полотна), механизма запирания.

Рама и створка изготовлены из листовой стали с термостойким материалом. Примыкание створки к раме оснащено полосой из специального, вспучивающегося при пожаре материала.

Люк покрыт грунтовкой ГФ-021 или аналогом. По требованию заказчика люк может быть покрыт эмалью или полимерным покрытием необходимого цвета.

Люки изготавливаются правого и левого исполнения.

РАЗМЕРЫ

| Обозначение | Высота проёма, мм | Ширина проёма, мм | Масса не более, кг | Предел огнестойкости |
|----------------------------|-------------------|-------------------|--------------------|----------------------|
| ЛП-2-С-Г-1П(Л)-Рп-лк-10-10 | 1000 | 1000 | 31,0 | EI 30 |
| ЛП-2-С-Г-1П(Л)-Рп-лк-13-10 | 1300 | 1000 | 41,0 | |
| ЛП-2-С-Г-1П(Л)-Рп-лк-13-15 | 1300 | 1500 | 57,0 | |
| ЛП-2-С-Г-1П(Л)-Рп-лк-12-14 | 1200 | 1400 | 50,0 | |